

T97 - SNÍMAČ TEPLoty S PŘEVODNÍKEM

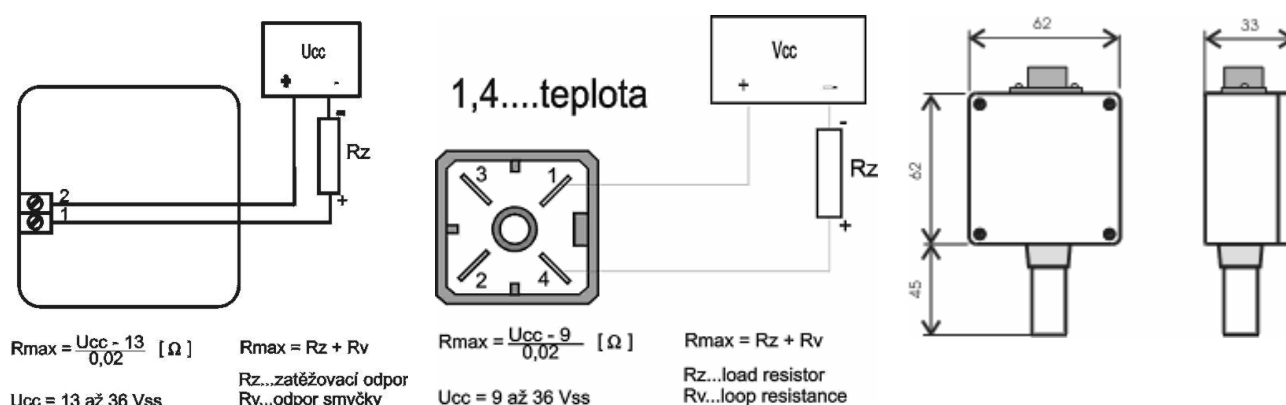
POPIS

Snímač T97 je odporový snímač teploty (Pt100) s převodníkem na výstupní signál 4 až 20 mA. Snímač má krytí IP55 a je určen pro montáž na stěnu v průmyslových a venkovních prostorech.

TECHNICKÉ PARAMETRY

Měřicí senzor.....	PT100
Hmotnost.....	140 g
Rozměr.....	62 x 62 x 32 mm (bez čidla)
Napájení.....	13 ÷ 36 V DC
Připojení	PG7, svorkovnice nebo konektor
Provozní teplota okolí hlavice.....	-30 až +70°C
Krytí.....	IP 55
Rozsah měření	-30 až +70°C (jiný na p řání)
Výstup.....	4 ÷ 20mA (odpovídá rozsahu měření)
Přesnost	± 0,2°C
Provedení	nástěnné
Montážní poloha	svislá

SCHÉMA ZAPOJENÍ – ROZMĚRY



MONTÁŽ

Snímač připevněte na stěnu ve svislé poloze, válcová krytka čidla Pt100 směrem dolů. Odšroubujte víčko a kabel, protažený průchodkou zapojte do svorkovnice dle schématu zapojení, (pro provedení výstupu 4 ÷ 20mA je pořadí připojení vodičů ke svorkám libovolné). Připojením napájecího napětí je snímač uveden do provozu.

Při umístění snímače v radičním krytu upevněte propojovací kabel co nejbližší ke konstrukci, např. k výložníku radičního krytu!