

## S20 - SRÁŽKOMĚR

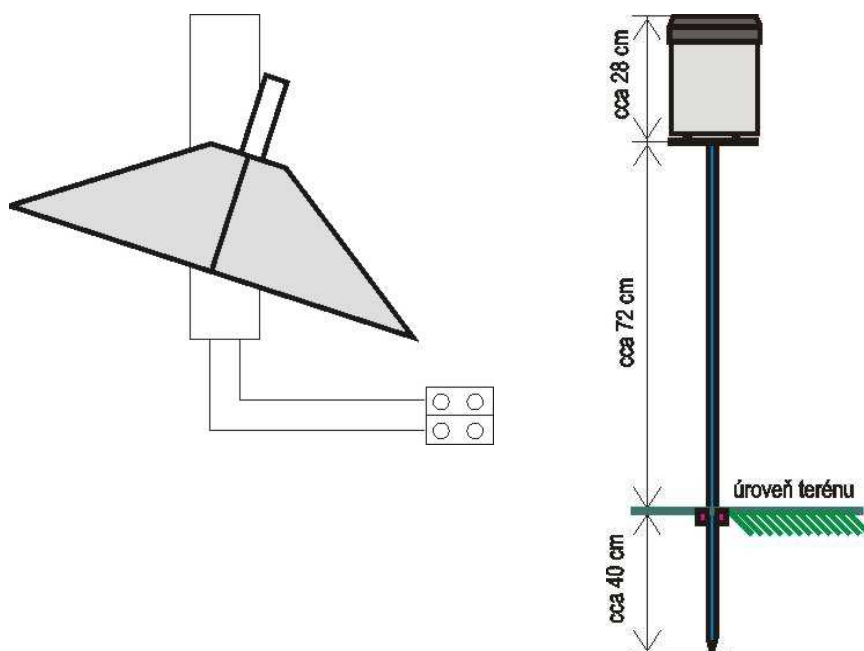
### POPIS

Srážkoměr je určen pro měření kapalných srážek. Srážky jsou měřeny člunkovým mechanismem s citlivostí 0,2 mm srážek.

### TECHNICKÉ PARAMETRY

Měřicí senzor.....	dělený člunek objemu 2x4ml
Hmotnost.....	2,4 kg
Rozměry (výška x průměr).....	260 x 180 mm
Záchytná plocha .....	200 cm <sup>2</sup>
Připojení .....	svorkovnice
Provozní teplota.....	> 0°C
Výstup.....	sepnutí jazýčkového kontaktu
Citlivost.....	0,2 mm srážek
Montážní poloha .....	záchytná plocha vodorovně 1 m nad terémem

### SCHÉMA ZAPOJENÍ – ROZMĚRY



### MONTÁŽ

Srážkoměr (bez sejmutého pláště s nálevkou) se umístí na stojan. Povolí se aretační matice na stavěcích šroubech a dle libely v základně srážkoměru se ustaví vodorovná poloha základny srážkoměru. Aretační matice se pak dotáhnou. Potom se zašroubují matice upevňovacích šroubů (dotahovat jemně, aby se neporušila rovnovážná poloha). Připojí se vodiče do svorkovnice. Odstraní se pěnová hmota zajišťující člunek srážkoměru při dopravě. Nakonec se nasadí plášť srážkoměru a zajistí se šrouby.