

N - SNÍMAČ ABSOLUTNÍHO A DIFERENČNÍHO TLAKU

TECHNICKÉ ÚDAJE :

Jmenovité tlakové rozsahy		$\pm 100 \text{ Pa}$ až $\pm 100 \text{ kPa}$
Max. přetlak	do 2 kPa	20 kPa
	od 2 kPa do 20 kPa	50 kPa
	od 20 kPa	300 % jmen. rozsahu
Chyba nastavení		max. 1% (0,5%) $\pm 2\text{Pa}$
Teplotní chyba nuly		typ. 0,2 % max. 0,3%/10°C
Teplotní chyba rozsahu		typ. 0,2 % max. 0,3 %/10°C
Komp. teplotní rozsah		0 ÷ 70°C
Provozní teplotní rozsah		-20 ÷ +85°C
Skladovací teplota		-25 ÷ +100°C
Napájecí napětí		12 ÷ 36V ss
Výstup		4 ÷ 20mA dvou vodič
		0 ÷ 20mA tří vodič
		0 ÷ 10 V tří vodič
Pracovní poloha		libovolná
Krytí		IP 65
Váha		cca 100g
Souhlasný tlak pro diferenční provedení		max. 100kPa

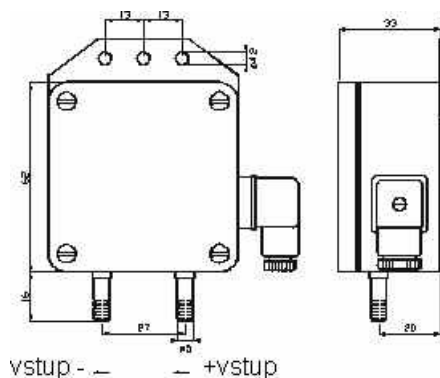
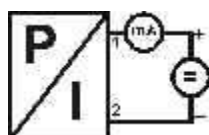
Snímače pro měření barometrického tlaku se vyrábějí standardně v rozsahu 80 ÷ 120 kPa.

Na přání zákazníka je možno zajistit metrologické ověření snímačů u akreditovaného Střediska kalibrační služby.

POKYNY K POUŽITÍ:

- Před připojením snímače do tlakového obvodu je nutno zkontrolovat, zda měřený tlak odpovídá jmenovitému rozsahu snímače. I krátkodobé přetížení nad maximální povolený přetlak může způsobit destrukci měřící membrány!
- Při měření tlaku u jiných médií než jsou neagresivní plyny, je nutno prověřit odolnost materiálů. Pro připojení snímače je doporučeno používat hadičku s vnitřním průměrem 5mm.
- V případě měření kapalného média nedopusťte, aby došlo k jeho zamrznutí, jinak hrozí zničení měřícího čidla!
- Pro provedení 4 ÷ 20mA dvou vodič nezáleží na polaritě napájení

Zapojení pro výstup dvou vodič:



Tlak	: 80 ÷ 120 kPa	1	...	+Ucc
Výstup	: 4 ÷ 20 mA	2	...	- Ucc
Napájení	: 12 ÷ 36 V	3	...	nc
Vstupy	:	⊥	...	nc