

LUX 97 - SNÍMAČ OSVĚTLENÍ

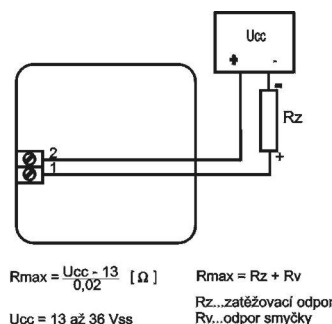
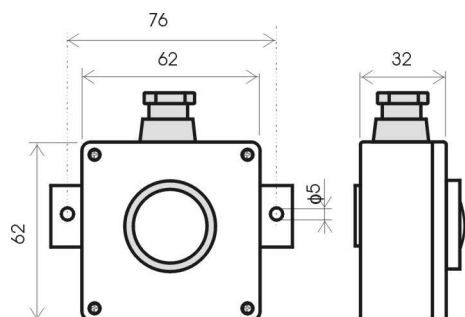
POPIS

Snímač LUX 97 je polovodičový snímač s převodníkem na výstupní signál 4 až 20 mA. Snímač má krytí IP65 a je určen pro montáž ve vodorovné poloze v průmyslových a venkovních prostorech. Slouží k měření osvětlení ve vnitřních i venkovních prostorech.

TECHNICKÉ PARAMETRY

Měřicí senzor.....	Polovodičová fotonka
Hmotnost.....	150 g
Rozměr.....	62 x 62 x 32 mm (bez čidla)
Napájení.....	13 ÷ 36 V DC
Připojení	PG7, svorkovnice nebo konektor
Provozní teplota.....	-30 až +70°C
Krytí.....	IP 65
Rozsah měření	0 až 40000 Lx (nebo dle objednávky)
Výstup.....	4 ÷ 20 mA (odpovídá rozsahu)
Třída přesnosti dle ÚNM	3 (dle CIE: B), t. j. $f_C=10\%$
Provedení	Vodorovná montáž
Doporučený interval kalibrace	1x za 24 měsíců

SCHÉMA ZAPOJENÍ - ROZMĚRY



MONTÁŽ

Snímač se upevní ve vodorovné poloze na místo, kde má být měřeno osvětlení. Připojení se provede dle schématu, pořadí připojení vodičů ke svorkám je libovolné. Při odklápění víčka dbejte na to, aby se nepoškodily přívody k vlastnímu snímači osvětlení. Je nutné použít vhodný kabel, aby průchodka zajistila vodotěsnost, nebo je možné kabel v průchodce utěsnit tmelem. Před připevněním víčka se snímačem osvětlení zkontrolujte neporušenost těsnění. Při velké prašnosti okolního prostředí je třeba občas očistit kulovitý kryt vlastního snímače. K čištění je vhodný saponátový roztok.