

H982 - SNÍMAČ RELATIVNÍ VLHKOSTI S PŘEVODNÍKEM

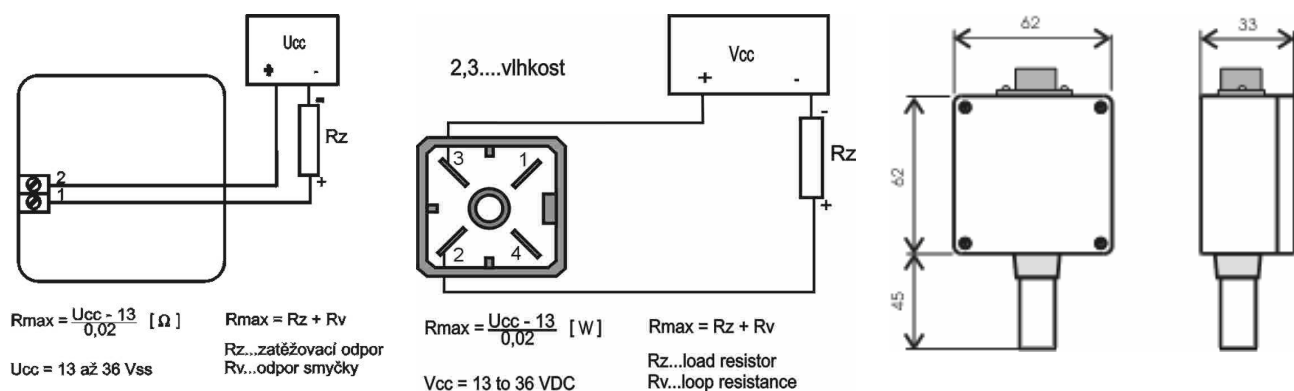
POPIS

Snímač H982 je kapacitní teplotně kompenzovaný snímač relativní vlhkosti s převodníkem na výstupní signál 4 až 20 mA. Snímač má krytí IP55 a je určen pro montáž na stěnu v průmyslových a venkovních prostorech. Vlastní čidlo vlhkosti je proti hrubým nečistotám ve vzduchu chráněno krytkou ze sintrované bronzi.

TECHNICKÉ PARAMETRY

Měřicí senzor.....	kapacitní senzor (polymerní termoset), $t=15$ sec
Hmotnost.....	130 g
Rozměr.....	62 x 62 x 32 mm (bez čidla)
Napájení.....	13 ÷ 36 V DC
Připojení.....	PG7, svorkovnice nebo konektor
Provozní teplota okolí hlavičky.....	-40 až +85°C
Krytí.....	IP 55
Rozsah měření.....	0 až 100%
Výstup.....	4 ÷ 20mA (odpovídá 0 až 100% r. v.)
Přesnost v teplotním rozsahu -40°C až 85°C.....	$\pm 1,5$ % r.v. (0 až 95% r.v.)
Provedení.....	nástěnné
Doporučený interval kalibrace.....	1x za 12 měsíců

SCHÉMA ZAPOJENÍ – ROZMĚRY



MONTÁŽ

Snímač připevněte na stěnu. Odšroubujte víčko a kabel, protažený průchodkou zapojte do svorkovnice dle schématu zapojení (pro provedení výstupu 4 ÷ 20mA je pořadí připojení vodičů ke svorkám libovolné). Připojením napájecího napětí je snímač uveden do provozu. Při velké prašnosti okolního prostředí je třeba čistit sintrovanou krytku. Při jejím odšroubování je nutné postupovat opatrně, aby nedošlo k mechanickému poškození čidla vlhkosti a kompenzačního čidla teploty. Při umístění snímače v radičním krytu upevněte propojovací kabel co nejlíže ke konstrukci, např. k výložníku radičního krytu!